

TY-D

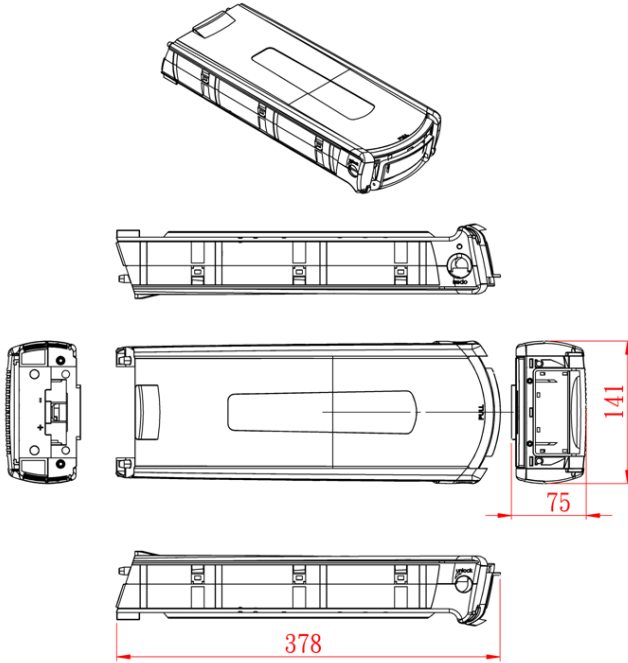
台湯動力股份有限公司

鋰離子電池

TY DYNAMIC CO., LTD.

Lithium ion Battery

NCA11-36



機械特性 Physical Characteristics

型號 Model	NCA11-36
長度 Length	378mm
寬度 Width	141mm
高度 Height	75mm
重量 Weight	Approx. 2.5 kg
電槽材質 Housing Material	ABS

電氣特性 Electrical Characteristics

公稱電壓 Nominal Voltage	36V
公稱容量 Nominal Capacity	11 Ah
內阻 AC IR(1kHz)	<50 mΩ
瓦時 Watt-Hours(0.5C,25°C)	396 Wh
循環壽命 Cycle Life at DOD 100% (25 °C)	
1C Discharge/0.5C Charge(80% ↑)	500 Cycles

操作狀態 Operating Conditions

充電狀態 Charge Conditions :	
標準充電 Standard Charge	CC/CV
標準充電電壓 Standard Charge Voltage	42 V
標準充電電流 Standard Charge Current	3 A
放電狀態 Discharge Conditions :	
最大持續放電電流 Max. Discharge Current(continuous)	15 A
最大瞬間放電電流 Max. Discharge Current(10ms)	70 A
放電截止電壓 Discharge cut-off Voltage	30V
操作溫度範圍 Operating Temperature Range :	
充電溫度 Charge Temperature	0 °C / 45 °C
放電溫度 Discharge Temperature	-15 °C / 65 °C
儲存溫度 Storage Temperature	0 °C / 45 °C

備註 Remark : 使用條件超出上述規格，請與我司聯絡 Please feel free to contact us if you have any specific requirements.

臺灣湯淺電池集團 TAIWAN YUASA BATTERY GROUP

台湯動力股份有限公司

新北市新莊區福營路 227 巷 11 號

TEL: (02)2901-8261 ext 692

FAX: (02)2903-9626

TY DYNAMIC CO., LTD.

No.11 Lane 227 Fuying Road , Xinzhuang Dist., New Taipei City

E-mail: yua115@yuasa.com.tw