

# TY-D

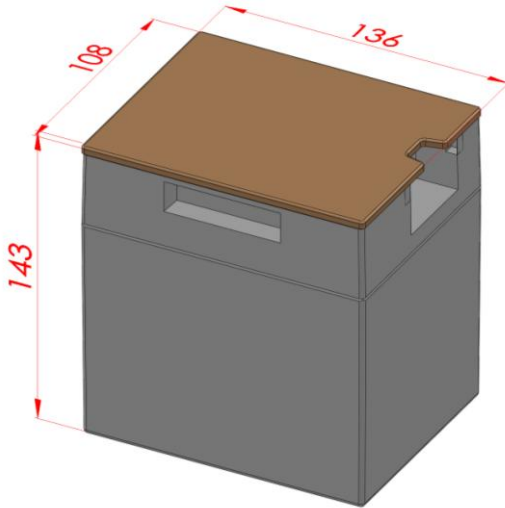
台湯動力股份有限公司

TY DYNAMIC CO., LTD.

磷酸鋰鐵電池

LiFePO<sub>4</sub> Battery

## PW12-9.5LiP



### 機械特性 Physical Characteristics

型號 Model	PW12-9.5LiP
長度 Length	136mm
寬度 Width	108mm
高度 Height	143mm
重量 Weight	Approx. 2.16 kg
電槽材質 Housing Material	ABS

### 電氣特性 Electrical Characteristics

公稱電壓 Nominal Voltage	12.8V
公稱容量 Nominal Capacity	9.2Ah
內阻 AC IR(1kHz)	<30 mΩ
瓦時 Watt-Hours(0.5C,25°C)	120 Wh
循環壽命 Cycle Life at DOD 100% (25 °C)	
13A Discharge/9A Charge(80% ↑)	1600 Cycles

### 操作狀態 Operating Conditions

充電狀態 Charge Conditions :	
標準充電 Standard Charge	CC/CV
標準充電電壓 Standard Charge Voltage	14 V
標準充電電流 Standard Charge Current	4.5 A
標準截止電流 Standard Cut-off Current	0.15A
放電狀態 Discharge Conditions :	
最大持續放電電流 Max. Discharge Current(continuous)	40 A
最大瞬間放電電流 Max. Discharge Current(0.5sec)	80 A
放電截止電壓 Discharge cut-off Voltage	10V
操作溫度範圍 Operating Temperature Range :	
充電溫度 Charge Temperature	-10 °C / 45 °C
放電溫度 Discharge Temperature	-10 °C / 45 °C
儲存溫度 Storage Temperature	-10 °C / 45 °C

備註 Remark : 使用條件超出上述規格，請與我司聯絡 Please feel free to contact us if you have any specific requirements.

### 用途 Application:

兒童電動車 Children electric car。

臺灣湯淺電池集團 TAIWAN YUASA BATTERY GROUP

台湯動力股份有限公司

新北市新莊區福營路 227 巷 11 號

TEL: (02)2901-8261 ext 692

FAX:(02)2903-9626

TY DYNAMIC CO., LTD.

No.11 Lane 227 Fuying Road , Xinzhuang Dist., New Taipei City

E-mail: yua115@yuasa.com.tw